

燃料電池システムの開発

((株)不二越・ヒトエクスプレス(株)・三重県工業研究所の共同研究)

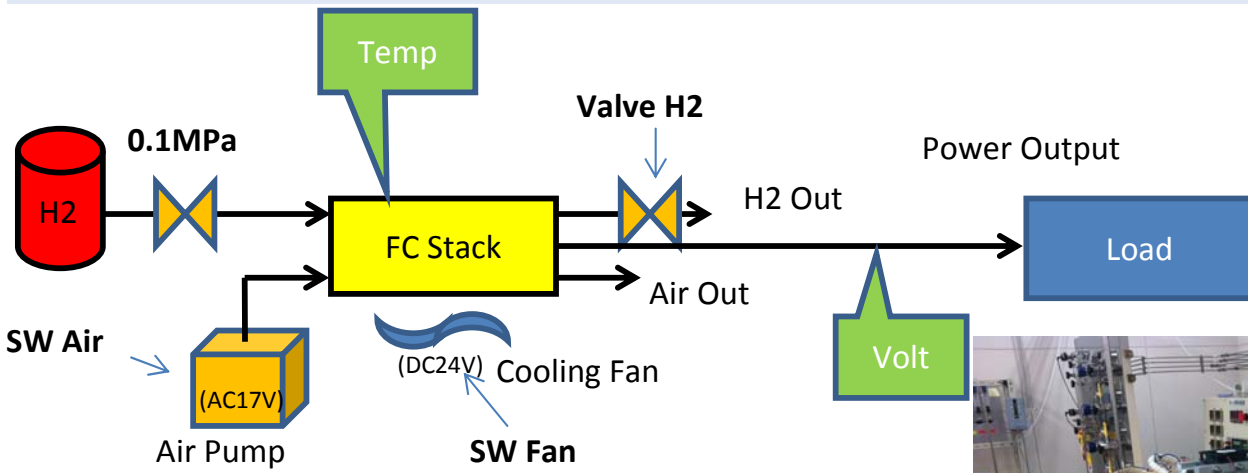


図1.開発したシステムの簡易構成図



図2.FCスタックNachi-Xpress001の外観

スタックの構成

Number of cells : 9

Size : 31 cm × 15 cm × 15 cm

MEA : from Yang Tze(Pt)

Active area : 113 cm²

Flow plate : Graphite(separator)

Collector : Copper coated w/Au

End plate : Al-alloy (Anodized)

開発したシステムの外観とスペック

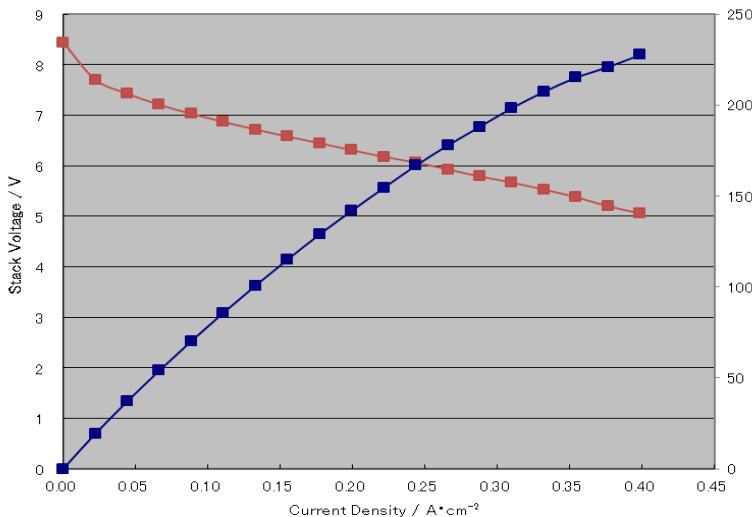


図3.スタックのIV特性

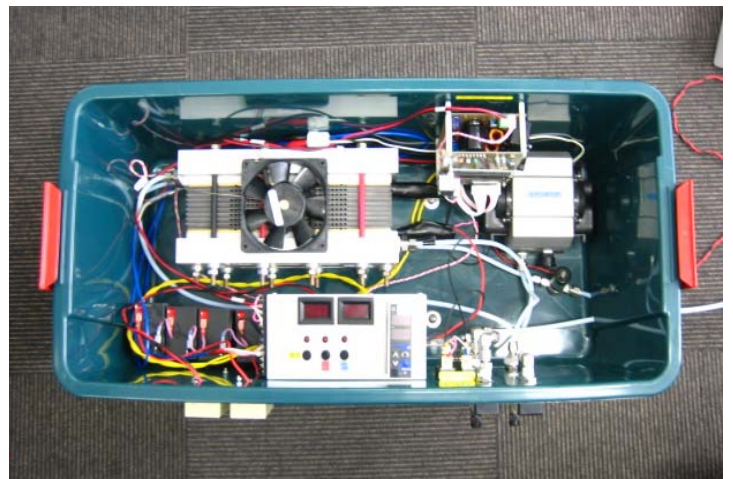


図4.作製したシステムの外観

問合せ先 : (株)不二越 Tel : 076-423-5118
 ヒトエクスプレス(株) Tel : 052-253-9104
 三重県工業研究所 Tel : 059-331-2381