

ハイドロカー 組み立てガイド



Model No.: FCJJ-20



注意

重大なケガ・事故及び製品破損を避けるために：

このキットは12歳以上の方のみを対象にしています。

このマニュアルを読んで安全性について理解している大人の方と一緒に製品をご使用下さい。

パーツには小さくて呑みこんでしまう可能性があるものがあります。

小さなお子様や動物の手が届かない場所に保管してください。

水素ステーションは非常に引火性の高いガスを生成します。

キット組み立てを始める前に本ガイドの注意書きをよく読んで理解して下さい。

バッテリーの取り扱い

1. 電池の取り外しや挿入は大人の方が行ってください。ドライバーを使ってバッテリーパックの蓋のねじを取り外します。ねじをはずしてバッテリーパックを開け、指で電池を取り出します。金属性の道具は使用しないでください。挿入する際には極性を確認してください。バッテリーパックの表示に従って、電池の陽極側が“+”陰極側が“-”に合わさるように入れ、ドライバーを使ってしっかりとねじをしめてください。

2. 充電非対応の電池を充電しないでください。

3. 充電用や、アルカリとマンガン電池、新しい電池と古い電池などは混ぜて使わずそれぞれ同じ種類どうしで使ってください。

4. バッテリーパックのケーブルをコンセントに差し込まないでください。

5. バッテリーパックの端子をショートさせないでください。

6. 予備の赤と黒のケーブルをコンセントに差し込まないでください。

7. 使用済みのバッテリーは取り出してください。

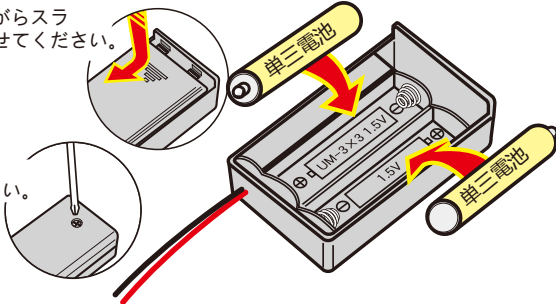
準備するもの ● ハイドロカー ● 単三電池 2本 ● 精製水 100ml ● はさみ

1. セットの中の長いシリコンチューブから4センチのチューブを2本切り分けます。片方のチューブに赤いプラグを取り付けます。もう一方のチューブに黒いプラグを取り付けます。残ったチューブは2等分します。

2. バッテリーボックスの蓋を押しながらスライドします。開けるときケーブルをさわらないようにしてください。単三電池を2本を表示どおりに組み付けます。

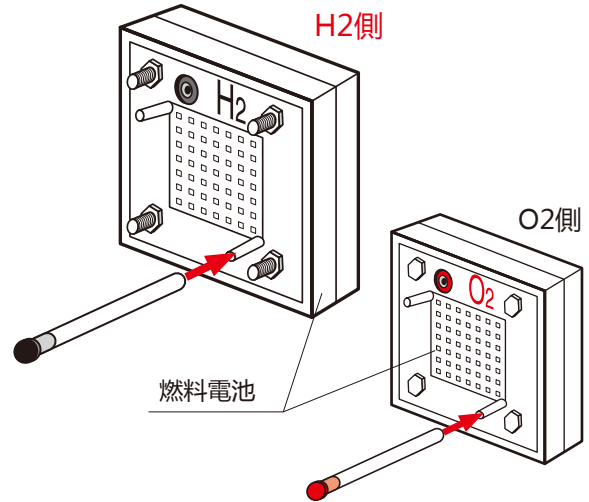
押しながらスライドさせてください。

カバーからネジを外してください。



- ※ 電池を挿入する前にバッテリーボックスのスイッチがオフになっていることを確認してください。
- ※ 警告: ケーブルがショートしていると電池内が高温になり燃え出す可能性があります。部品がとけたり、火事になる可能性があります
- ※ 注意: 電池は4,5時間の使用でなくなります。

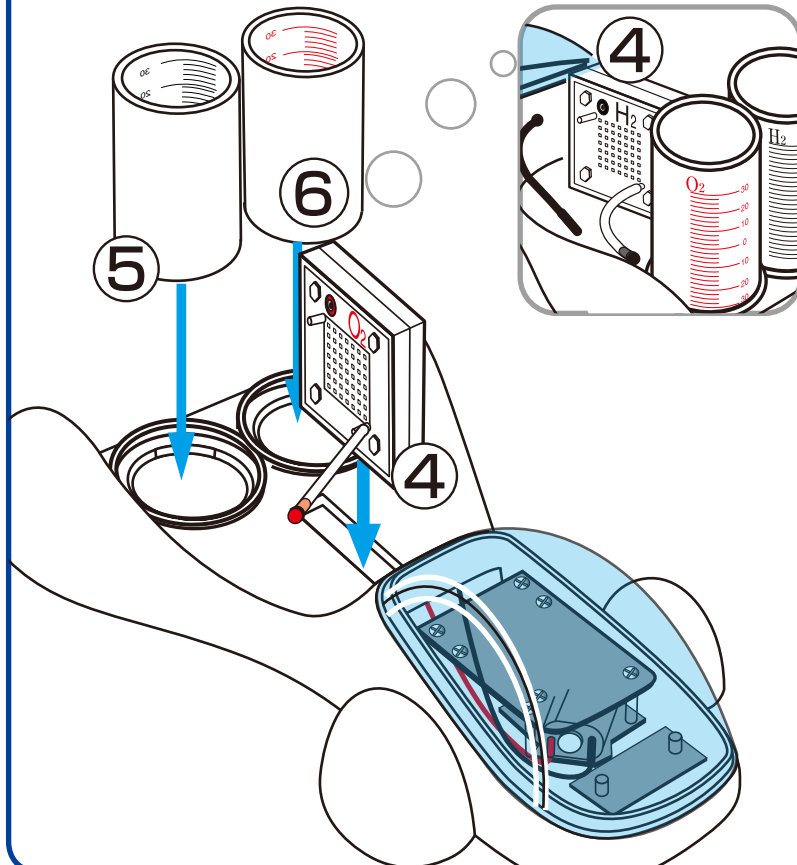
3. 短いチューブを燃料電池のH2およびO2両側の下部にあるH2/O2供給ノズルにプラグの色を確認してしっかりと接続します。



4. 燃料電池をシャーシ内の長方形のスロットに挿入します。

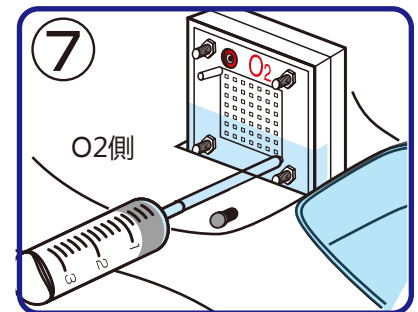
5. 水素シリンダーをシャーシ右側にある丸いくぼみに設置します。

6. 酸素シリンダーをシャーシ右側にある丸いくぼみに設置します。



7. 燃料電池に接続した各チューブのプラグを外します。注射器を使って、電池の酸素側から精製水を、燃料電池の半分くらいまで注入します。注入後はプラグをチューブに素早く戻してください。

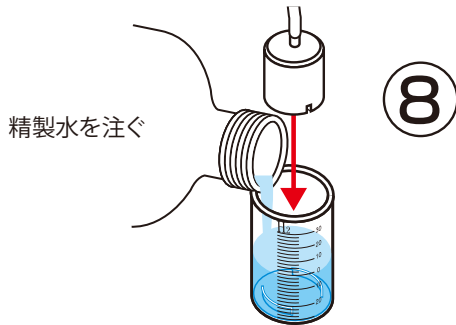
警告: ポリマー膜は陽子交換式燃料電池 (PEM) の重要な部品です。乾燥させないように注意してください。



注入後



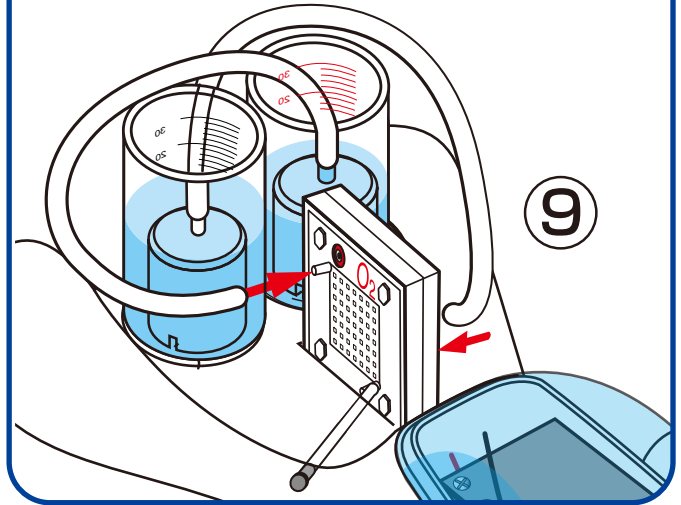
- 8.** 最初に精製水を"0"の目盛りまで入れます。H2用O2用シリンダーにH2・O2貯蔵タンクを入れます。その際に貯蔵タンクの切り欠き部をシリンダーの貯蔵タンク固定リムでふさがないように注意して下さい。H2・O2貯蔵タンクにチューブをつないでください。貯蔵タンクの中に空気が残らないよう注意し、精製水を"0"の目盛りまで満たして下さい。



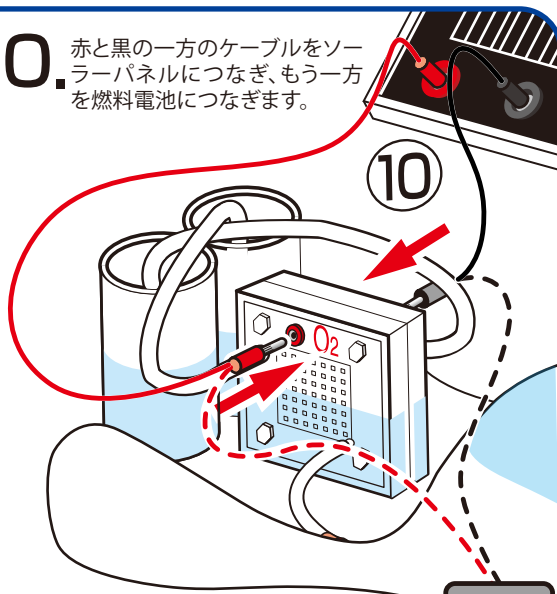
精製水を注ぐ

ガスの再生手順: 燃料電池のノズルにつながれたチューブから小さいプラグを外して下さい。こうすることで貯蔵タンク内のガスを抜き水位を"0"の目盛りに戻します。プラグをチューブに再び差し込んでください。再度電気分解を行って下さい。

- 9.** 先ほど切ったチューブを貯蔵タンクのノズルにしっかりと差し込み、燃料電池のH2側とO2側両方の上部のノズルに図の通り奥までしっかりと差し込んでください。



- 10.** 赤と黒の一方のケーブルをソーラーパネルにつなぎ、もう一方を燃料電池につなぎます。



- 11.** その他の方法 (電池ボックスの利用)
電池ボックスの赤いケーブルを燃料電池の赤いソケットにつなぎ、黒いケーブルを黒いソケットにつなぎます。

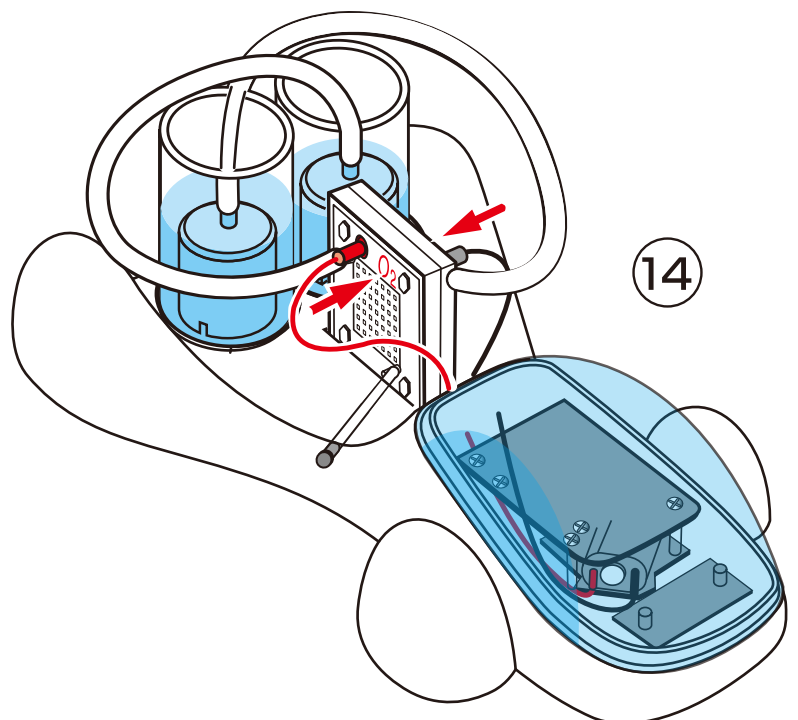


電池ボックスのスイッチをONにします。

- 12.** 水の電気分解がはじまり、発生した水素と酸素が各貯蔵タンクへ貯蔵されます。H2側の貯蔵タンクから水素があふれ出て、H2シリンダー内部に気泡が発生するまで待ってください。(約15分~20分)

- 13.** (ソーラーパネル利用の場合:ソーラーパネルと燃料電池の間の接続を外します。) バッテリーボックスのスイッチをオフにし、燃料電池と接続ケーブルを取り外します。水の電気分解を行っていると意外は、バッテリーボックスの電源をOFFにしておいてください。

- 14.** "STEP10"でソーラーパネルと燃料電池を接続した赤と黒のケーブルを取り外します。次にいいよ車のモーターのバナナプラグを燃料電池の赤と黒のソケットにそれぞれ接続します。プラグとケーブルの色が同じ色のソケットに接続されているかを確認してください。(STEP10参照) モーターが起動して、車が動き始めます。一回の充填で約3分から5分かすことができます。



ハイドロカー テクニカルサポート

1. 燃料電池の両側にあるガスチューブを外しても水位が下がらない。
解決法：
貯蔵タンクの側面にある穴がふさがれていないかどうか確認して下さい。ふさがれている場合、水が穴を通り貯蔵タンクをいっぱい満たすまで、貯蔵タンクを回してみてください。
2. 電気分解装置が水素も酸素も生成しない。
解決法：
a. ワイヤーが正しく接続されているかどうか、接続がゆるくないかどうかを確認して下さい。電池ボックスの赤いワイヤーを燃料電池の黒いジャックに接続すると、燃料電池が破損する恐れがあります。

b. 電池ボックスのスイッチがONになっているかどうか確認して下さい。
3. 水の電気分解のスピードが遅くなってきている。
解決法：
a. 燃料電池のO2側に精製水を加え、5分ほど待ってください。

b. 電池ボックスの古い単三電池を新しい単三電池に取り替えてください。
4. 貯蔵タンク内に水素が残っているにも関わらず、車が停止してしまう。
解決法：
a. ガスを排出し、水の電気分解を4分～5分行ってください。水素ガスチューブと酸素ガスチューブを外し、ガスを排出して下さい。水素貯蔵タンクがいっぱいになるまで再度電気分解を行い、モーターを燃料電池に接続して下さい。それでも解決しない場合は、次のステップに進んでください。

b. 10分ほど電気分解プロセスを続け、残った水を全て使用して下さい。燃料電池から水を抜くため、ガスを排出（パージ）して下さい。水素貯蔵タンクがいっぱいになるまでもう一度電気分解を行い、その後でモーターを燃料電池に接続して下さい。